

## Cutter mélangeur et Emulsionneur KE180S - vitesse variable - Cuve 17.5 L

REPÈRE # \_\_\_\_\_

MODELE # \_\_\_\_\_

NOM # \_\_\_\_\_

SIS # \_\_\_\_\_

AIA # \_\_\_\_\_



600089 (KE180S)

Tri 400V 3 50/60Hz

### Description courte

#### Repère No.

Cutter émulsionneur de table pour mélanger, broyer, hacher et émulsionner en quelques secondes. Tableau de commande plat et étanche IP55. Protection machine globale IP34. Fonction pulse pour un travail de précision. Vitesse variable de 300 à 3000 tr/mn. Minuterie. Cuve inox capacité 17.5 litres. Châssis métallique.

Couvercle transparent démontable muni d'un joint d'étanchéité et d'un racleur émulsionneur. Possibilité d'ajouter des ingrédients durant la préparation sans ouvrir le couvercle.

Capacité de travail : de 500 g à 8 kg.

Fourni avec un rotor à 3 couteaux inox microdentés

### Caractéristiques principales

- Cutter mélangeur émulsionneur permettant de hacher, broyer, émulsionner, mélanger, et préparer des sauces, de la pâtisserie et les repas à texture modifiée.
- Les lames inclinées et la base de la cuve conique assurent un mélange constant et optimisé
- Couvercle transparent avec ouverture pour ajouter les ingrédients en cours de préparation
- Couvercle amovible solidaire du châssis pour une hygiène respectée, une facilité d'utilisation et un gain de place.
- Couvercle avec cadre métallique assurant une parfaite étanchéité
- Toutes les parties en contact avec les aliments sont démontables sans outils pour un nettoyage optimisé
- Productivité adaptée pour 100-300 couverts par service. Capacité de 500 g à 8 kg.
- Livré avec :-cuve inox de 17,5 litres avec indicateur de niveau maxi des liquides-couteau avec lames microdentées et ajourées-racleur émulsionneur cuve et couvercle

### Construction

- Vitesse variable de 300 à 3000 tr/min.
- Cuve en acier inox avec bec verseur anti-fuite et poignées.
- Racleur avec poignée inox, facile à démonter.
- Panneau de commande à bouton tactile IP65.
- Poignée de couvercle avec système de verrouillage à double sécurité.
- Le couvercle transparent en polycarbonate sans bisphénol A, comporte un système de sécurité par contact magnétique.
- Un dispositif de sécurité nécessite d'appuyer sur le bouton marche pour relancer l'appareil après une coupure électrique.
- Moteur industriel asynchrone silencieux pour conjuguer robustesse et durée de vie prolongée.
- Puissance : 3 000 watts.

### Accessoires inclus

- 1 X Racleur émulsionneur pour K/ PNC 650046 KE 180S
- 1 X Rotor à couteaux microdentés PNC 650047 pour cutter 17.5 L
- 1 X Cuve inox capacité 17,5 litres PNC 650074

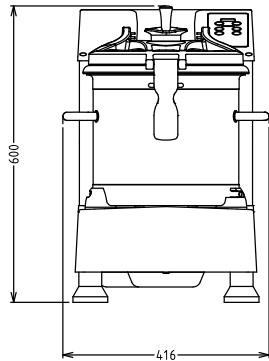
### Accessoires en option

- Racleur émulsionneur pour K/KE PNC 650046  180S
- Rotor à couteaux microdentés PNC 650047  pour cutter 17.5 L
- Cuve inox capacité 17,5 litres PNC 650074
- Table inox roulante - Hauteur: PNC 653017  730 mm
- Rotor à couteaux lisses pour PNC 653119  cutter 17.5 L

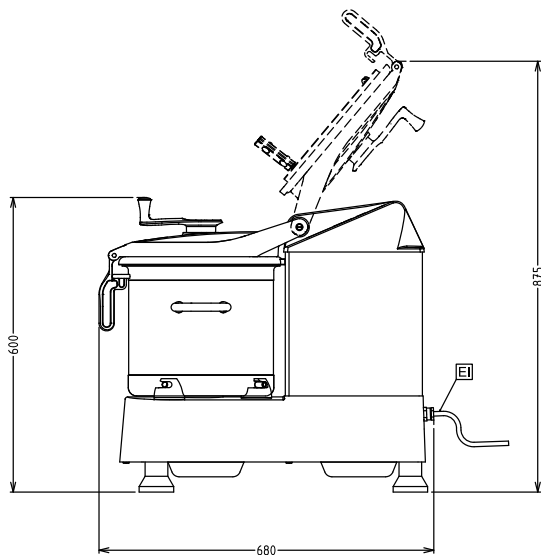
APPROBATION: \_\_\_\_\_

- Rotor à couteaux crantés pour cutter 17.5 L PNC 653120
- Rotor à couteaux crantés spécial viande pr cutter 17.5L PNC 653539

Avant

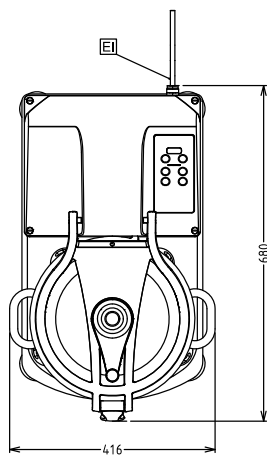


Côté



EI = Connexion électrique

Dessus



### Électrique

Voltage :	
600089 (KE180S)	380-480V/3 ph/50/60 Hz
Puissance de raccordement	3 kW
Total Watts :	3 kW

### Capacité

Rendement :	8 kg/Cycle
Capacité	17.5 Litre

### Informations générales

Largeur extérieure	416 mm
Profondeur extérieure	680 mm
Hauteur extérieure	603 mm
Viande hâchée :	8 kg
Mayonnaise :	8 kg
Poids net (kg) :	68